

## INFRA BU

ErP 2021

### Dvoutrubkový plynový infrazářič U

#### OBECNÉ INFORMACE:

Trubicové infrazářiče ve tvaru písmene U se vyrábějí ve výkonovém rozsahu od 18 kW do 60 kW. Přívod spalovacího vzduchu a odvod spalin jsou řešeny pomocí koaxiálního kouřovodu. Hořák a ventilátor se nacházejí na stejné straně zařízení.

Infrazářiče využívají tepelnou energii vznikající při spalování plynu v trubce. Elektromagnetické vlny vyzařované emitorem (trubkou ve tvaru U) dopadají na objekt a následně se odrážejí. Tímto způsobem objekt (včetně člověka) pociťuje teplo, zatímco vzduch je ohříván sekundárně prostřednictvím odraženého tepla. Tento způsob fungování způsobuje koncentraci tepla u podlahy, nikoli v horních částech prostoru.

Součástí dodávky infrazářiče je: injektorový, hermetický hořák pro spalování všech druhů plynů; sálavá trubice tvarovaná do tvaru písmene U; ventilátor pro odvod spalin zajišťující podtlakový režim provozu infrazářiče; reflektor infrazářiče, který vymezuje oblast sálání; držáky trubic.

Infračervené zářiče jsou určeny k vytápění velkoobjemových prostor, zejména vysokých objektů o výšce 6–12 m, za předpokladu dodržení minimální instalační vzdálenosti 1,5 m od hořlavých materiálů.



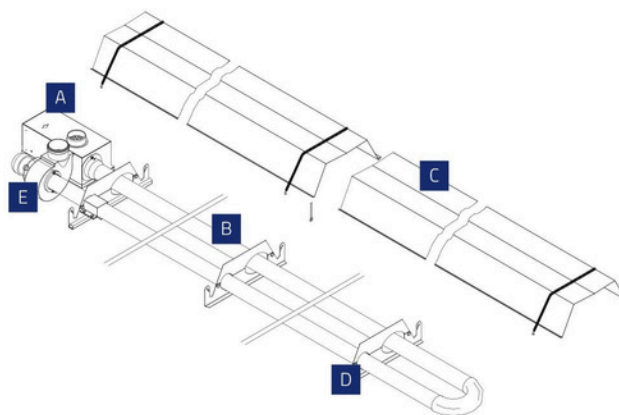
#### STANDARDNÍ PŘEVEDENÍ INFRAZÁŘIČŮ:

- Injektorový hořák řízený jedностupňově nebo dvoustupňově o jmenovitém výkonu 18 / 28 / 45 / 53 / 60 kW
- Spalovací komora vyrobená ze speciální oceli
- Reflektor infrazářiče vyrobený z leštěné nerezové oceli AISI 430
- Speciální verze s izolovaným reflektorem RBT

MODEL		INFRA 3 BU 18	INFRA 6 BU 28	INFRA 6 BU 35	INFRA 9 BU 45	INFRA 9 BU 53	INFRA 12 BU 45	INFRA 12 BU 60	INFRA 15 BU 60	
Výkon hořáku (příkon)	kW	18/11	28/17	35/21	45/27	53/32	45/27	60/36	60/36	
Jmenovitý tepelný výkon	kW	16,4	25,7	32	40,95	48,39	40,95	54,6	54,9	
Účinnost spalování	%	91	91,8	91,3	91	91,3	91	91	91,5	
Napájecí napětí	V/Hz	230/50 Hz								
Maximální elektrický příkon	W	120	120	120	120	200	120	200	200	
Příkon ventilátoru	W	120	120	120	120	180	120	180	180	
Připojení plynu	inch	1/2"	1/2"	1/2"	3/4"	3/4"	3/4"	3/4"	3/4"	
Průměr sání vzduchu	mm	100	100	100	100	100	100	100	100	
Průměr odvodu spalin	mm	100	100	100	100	100	100	100	100	
Spotřeba plynu <small>(za podmínek 15 °C a 1013,25 mbar)</small>	G20 [zemní plyn E – 20 mbar]	m <sup>3</sup> /h	1,9	2,96	3,7	4,76	5,61	4,76	6,35	6,35
	G27 [zemní plyn Lw – 20 mbar]	m <sup>3</sup> /h	2,32	3,61	4,52	5,81	6,84	5,81	7,74	7,74
	G2.350 [zemní plyn Ls – 13 mbar]	m <sup>3</sup> /h	2,65	4,12	5,15	6,62	nd	6,62	nd	nd
	G30 [butan – 37 mbar]	kg/h	1,42	2,21	2,76	3,55	4,18	3,55	4,73	4,73
	G31 [propan – 37 mbar]	kg/h	1,39	2,17	2,72	3,50	4,11	3,50	4,66	4,66

## KONSTRUKČNÍ ČÁSTI

- A** hořák s řídicím systémem
- B** sálavá trubice typu U
- C** reflektor - odrazová plocha infračerveného záření
- D** konzola / držák
- E** odtahový ventilátor spalin



1. Reflektor ve verzi BU je vyroben z nerezové oceli (INOX).

## SPECIÁLNÍ VERZE INFRAZÁŘIČŮ

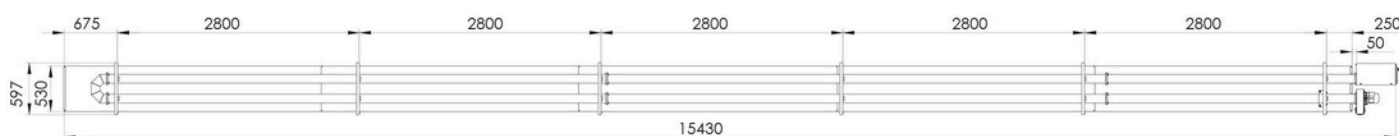
- RBT – verze Infra s dodatečně izolovaným reflektorem.

Na izolační vrstvě je umístěn druhý reflektor vyrobený z pozinkované oceli. Verze RBT nachází uplatnění při vytápění objektů o větších výškách a za účelem zvýšení sálavé účinnosti. Izolace reflektoru může být provedena z minerální vlny nebo keramické výplně.

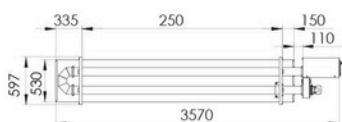


Reflektory RBT způsobují nárůst sálavé účinnosti v průměru o 6–8 %.

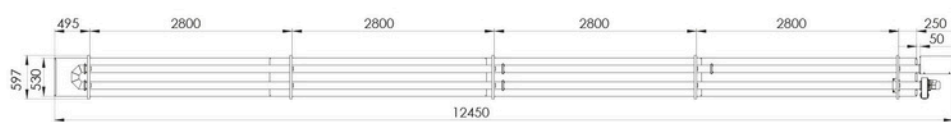
## TECHNICKÉ ÚDAJE



**Infra 15 BU**



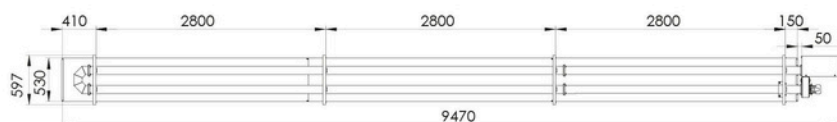
**Infra 3 BU**



**Infra 12 BU**



**Infra 6 BU**



**Infra 9 BU**

### CERTIFIKÁT:

Certifikát typu dle GAR 2016/426/WE

### DOSTUPNÉ PŘÍSLUŠENSTVÍ:

- Montážní materiál pro instalaci zářičů
- Regulace
- Komunikační moduly
- Vnitřní čidlo
- Systémy odkouření a přívodu vzduchu

