

PLYNOVÉ NE-KONDEZAČNÍ JEDNOTKY S AXIÁLNÍM VENTILÁTOREM

**ErP 2021**


### OBECNÉ INFORMACE:

Jednotky vzduchu EOLO NBC AE se vyrábějí ve výkonovém rozsahu od 16 kW do 103 kW s výměníkem bez odvodu kondenzátu, s axiálním ventilátorem.

Plynové jednotky jsou určeny k vytápění velkoobjemových prostor pomocí přímého proudění teplého vzduchu z jednotky. Zařízení se instalují do vnitřních prostor vytápěných objektů.

Součástí výbavy jednotky NBC AE je výměník vyrobený z oceli AISI 441 bez odvodu kondenzátu, premixový hořák, řídicí a bezpečnostní systém hořáku, axiální ventilátor a kryt.

Jednotka může být upravena na verzi s odvodem kondenzátu pomocí klíče SCMT20M.

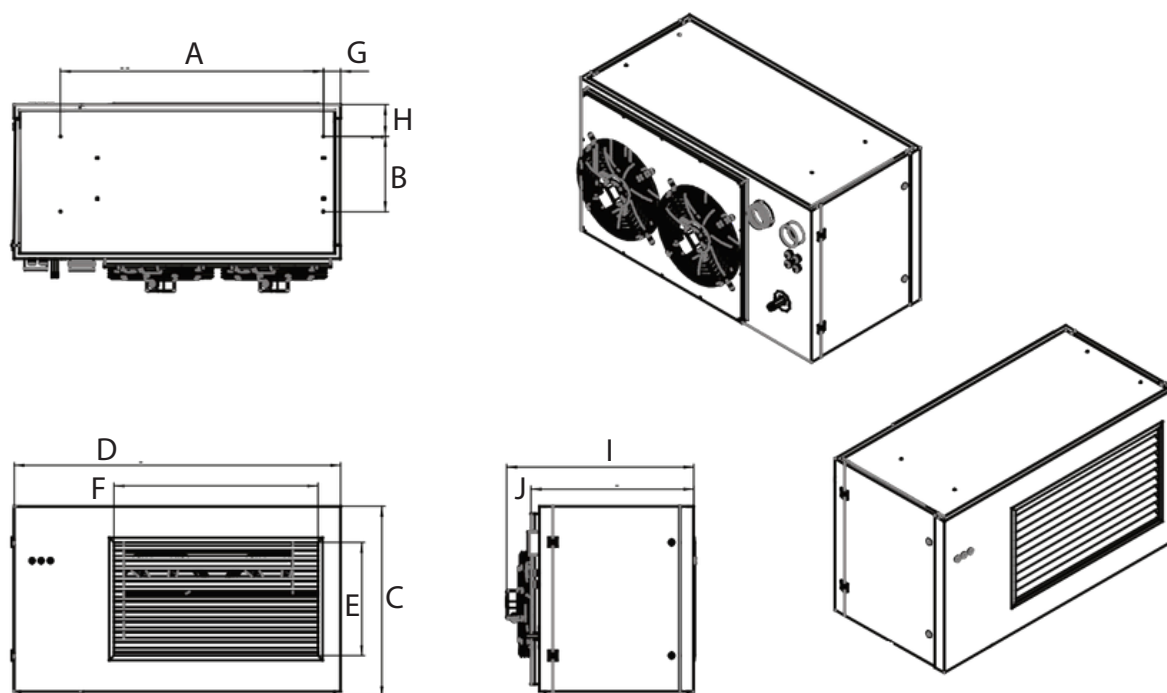
### Standardní provozní vlastnosti jednotek:

- **Dvoustupňová** regulace hořáku  
(možnost změny na modulaci v rozsahu **60% až 100%**)
- Patentovaná hlava **premixového hořáku**
- Účinnost při minimálním zatížení až **95 %**
- Nulové emise oxidu uhelnatého **CO – 0 ppm**
- Nejvyšší emisní třída oxidů dusíku – **TŘÍDA 5, NOx < 30 ppm**
- Možnost přestavby na verzi BC pomocí klíče SCMT20M

Technické údaje

EOLO NBC AE (Technické údaje)		NBC 15	NBC 25	NBC 35	NBC 45	NBC 55	NBC 65	NBC 85	NBC 100	
Jmenovitý příkon	kW (Hi)	16	22	32	43	52	63	86	103	
	Účinnost %	95.8	94.9	95.1	95.2	95.1	95.0	95.0	95.0	
Minimální příkon	kW (Hi)	10	14	20	28	30	40	54	65	
	Účinnost %	96.6	96.0	96.1	96.1	95.9	96.0	96.0	96.0	
Sezónní energetická účinnost	%	78,1	79,7	78,4	78,9	78,9	78,8	78,8	78,7	
Technické údaje										
Napájecí napětí	V	230	230	230	230	230	230	230	230	
Max. elektrický příkon	W	210	260	350	520	540	690	1120	1310	
Max. průtok vzduchu AE	m <sup>3</sup> /h	2100	3200	4500	6300	7000	8300	11800	13600	
Model ventilátoru AE		D.350	D.400	D.450	D.500	D.550	2xD450	2xD500	2xD500	
Dosah proudu vzduchu	m	9	14	18	20	25	27	29	30	
Průměr odvodu spalin	mm	100	100	100	100	100	100	130	130	
Průměr sání vzduchu	mm	100	100	100	100	100	100	130	130	
Hladina hluku (ve vzdálenosti 5 m)	dB(A)	49	52	53	55	56	58	59	60	
Maximální spotřeba plynu										
Zemní Plyn	E20 mbar (G20)	m <sup>3</sup> /h	1,69	2,33	3,39	4,55	5,5	6,67	9,1	11,11
	Lw20 mbar (G27)	m <sup>3</sup> /h	2,06	2,84	4,13	5,55	6,71	8,13	11,1	13,55
	Ls 37 mbar (G2.350)	m <sup>3</sup> /h	2,35	3,23	4,7	6,32	7,64	9,26	12,64	15,43
LPG	P 37 mbar (G31)	kg/h	1,03	1,41	2,05	2,76	3,34	4,04	5,52	6,74
	B/P mbar (G30)	kg/h	1,04	1,42	2,07	2,78	3,36	4,07	5,56	6,76

V případě ohříváče s mísicí komorou je nutné snížit průtok vzduchu o 10 %.



Rozměry EOLO NBC AC - série s axiálními ventilátory (hodnota v mm)

	A	B	C	D	E	F	G	H	I	J	Váha(kg)
15 AC	648	232	620	854	350	450	100	120	655	535	68
25 AC	648	232	620	854	350	450	100	120	655	535	70
35 AC	887	232	620	1095	350	700	100	120	655	535	92
45 AC	875	320	735	1150	450	750	100	130	710	600	113
55 AC	990	320	735	1290	450	850	140	130	710	600	121
65 AC	1164	332	840	1440	500	900	100	170	840	720	165
85 AC	1324	332	840	1600	500	1000	160	170	840	720	175
100 AC	1489	332	840	1750	500	1150	136	150	840	720	190

**Certifikát:** Certifikát typu dle GAR 2016/426/WE

#### Dostupné příslušenství:

- Konzoly: nástěnné / otočné
- Regulace
- Snímače vnitřní a venkovní teploty
- Systémy odkouření a přívodu vzduchu



Výhradní distributor pro ČR: OMNITHERM, a.s.

[WWW.OMNITHERM.CZ](http://WWW.OMNITHERM.CZ)

