

PLYNOVÉ JEDNOTKY NE-KONDENZAČNÍ S RADIÁLNÍM VENTILÁTOREM

ErP 2021

OBECNÉ INFORMACE:

Jednotky EOLO NBC AC se vyrábějí ve výkonovém rozsahu od 16 kW do 103 kW s výměníkem bez odvodu kondenzátu, s radiálním (odstředivým) ventilátorem.

Plynové jednotky jsou určeny k vytápění velkoobjemových prostor pomocí přímého proudění teplého vzduchu z jednotky. Zařízení se instalují do vnitřních prostor vytápěných objektů. Fungují jak s venkovním vzduchem, tak s recirkulačním vzduchem, což umožňuje nastavení libovolného směšovacího poměru. Jsou určeny i pro dodatečnou instalaci směšovací komory.

Součástí výbavy jednotky NBC AC je výměník vyrobený z oceli AISI 441 bez odvodu kondenzátu, premixový hořák, řídicí a bezpečnostní systém hořáku, radiální ventilátor a kryt.

Jednotka může být upravena na verzi s odvodem kondenzátu pomocí klíče SCMT20M.

Standardní provozní vlastnosti jednotek:

- **Dvoustupňová** regulace hořáku
(možnost změny na modulaci v rozsahu **60% až 100%**)
- Patentovaná hlava hořáku **premixového hořáku**
- Účinnost při minimálním zatížení až **95 %**
- Nulové emise oxidu uhelnatého **CO - 0 ppm**
- Nejvyšší třída emisí oxidů dusíku - **TŘÍDA 5, NOx < 30 ppm**
- Možnost přepnutí na verzi BC pomocí klíče SCMT20M

Technická data

EOLO NBC (technické údaje)		NBC 15	NBC 25	NBC 35	NBC 45	NBC 55	NBC 65	NBC 85	NBC 100
Jmenovitý příkon	kW(Hi)	16	22	32	43	52	63	86	103
	%	96.6	96.0	96.1	96.1	95.9	96.0	96.0	96.0
Minimální příkon	kW(Hi)	10	14	20	28	30	40	54	65
	%	95.8	94.9	95.1	95.2	95.1	95.0	95.0	95.0
Sezonní energetická účinnost	%	78,1	79,8	78,4	78,5	78,8	78,9	78,6	78,6

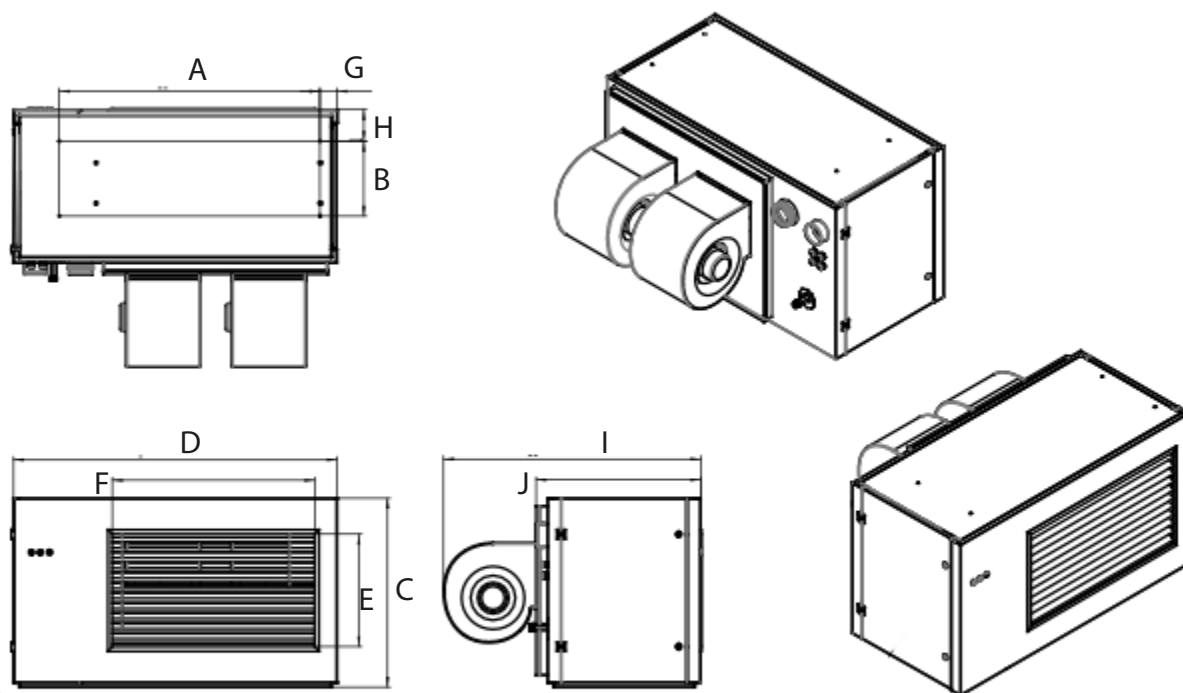
Technická data

Napájecí napětí	V	230	230	230	230	230	230	230	230
Max. elektrický příkon	W	210	540	580	1190	1290	1120	2260	2580
Max. průtok vzduchu AC	m ³ /h	1.900	3.300	4.500	5.700	6.800	8.400	11.400	13.400
Model ventilátoru AC		9/7	9/7	9/9	10/10	12/9	12/12	2x10/10	2x12/12
Dosah proudu vzduchu	m	12	12	16	17	20	23	25	27
Průměr odvodu spalin	mm	100	100	100	100	100	100	130	130
Průměr sání vzduchu	mm	100	100	100	100	100	100	130	130
Hladina hluku (ve vzdálenosti 5 m)	dBA	52	52	53	55	56	58	59	60

Maximální spotřeba plynu

Zemní plyn	E20 mbar (G20)	m ³ /h	1,69	2,33	3,39	4,55	5,5	6,67	9,1	11,11
	Lw20 mbar (G27)	m ³ /h	2,06	2,84	4,13	5,55	6,71	8,13	11,1	13,55
	Ls 37 mbar (G2.350)	m ³ /h	2,35	3,23	4,7	6,32	7,64	9,26	12,64	15,43
LPG	P 37 mbar (G31)	kg/h	1,03	1,41	2,05	2,76	3,34	4,04	5,52	6,74
	B/P mbar (G30) (50%B+50%P)	kg/h	1,42	1,42	2,07	2,78	3,36	4,07	5,56	6,76

V případě ohříváče se směšovací komorou je třeba průtok vzduchu snížit o 10%.



Rozměry EOLO NBC AC - série s radiálními ventilátory (hodnota v mm)

	A	B	C	D	E	F	G	H	I	J	Váha (kg)
15 AC	648	232	620	854	350	450	100	120	910	535	78
25 AC	648	232	620	854	350	450	100	120	910	535	80
35 AC	887	232	620	1095	350	700	100	120	955	535	99
45 AC	875	320	735	1150	450	750	100	130	1030	600	122
55 AC	990	320	735	1290	450	850	140	130	1100	600	139
65 AC	1164	332	840	1440	500	900	100	170	1145	720	192
85 AC	1324	332	840	1600	500	1000	160	170	1145	720	214
100 AC	1489	332	840	1750	500	1150	136	150	1210	720	239

Certifikát: Certifikát typu dle GAR 2016/426/WE

Dostupné příslušenství:

- Konzoly: nástěnné
- Regulace
- Snímače vnitřní a venkovní teploty
- Systémy odkouření a přívodu vzduchu
- Směšovací komory



Výhradní distributor pro ČR: OMNITHERM, a.s.

WWW.OMNITHERM.CZ

