



OBECNÉ INFORMACE:

Ohřívače EOLO BC AE jsou vyráběny ve výkonovém rozsahu od 16 kW do 103 kW s kondenzačním výměníkem, s axiálním ventilátorem.

Plynové jednotky jsou určeny k vytápění velkoobjemových prostor pomocí přímého proudění teplého vzduchu z jednotky. Zařízení se instalují do vnitřních prostor vytápěných objektů.

Součástí výbavy Jednotky BC AE je kromě kondenzačního výměníku také hořák PREMIX, axiální ventilátor, opláštění a systém řízení a zabezpečení hořáku spolu s komunikační deskou SCP 674V030.

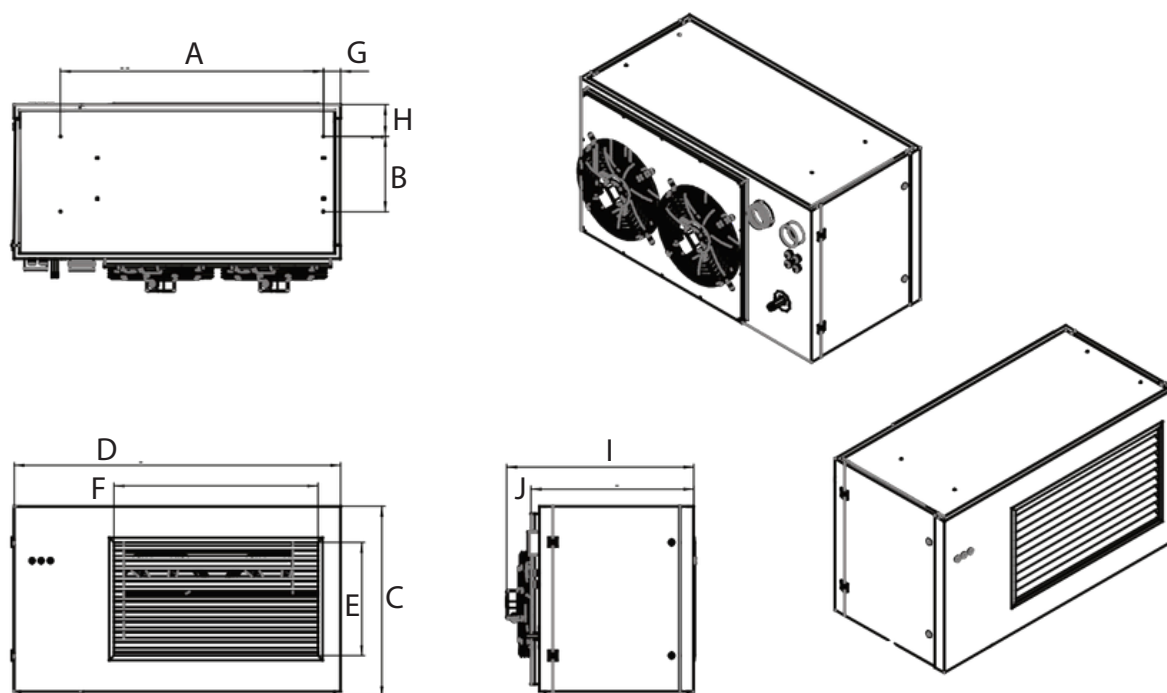
Standardní provozní vlastnosti jednotek:

- Hořák **PREMIX**: modulovaný v rozsahu **30 % – 100 %**.
- Patentovaná hlava hořáku **PREMIX**.
- Účinnost při minimálním zatížení až **105 %**.
- Nulové emise oxidu uhelnatého: **CO - 0 ppm**.
- Nejvyšší třída emisí oxidů dusíku: **TŘÍDA 5 (NO_x < 30 ppm)**

Technické údaje

EOLO BC AE (Technické)		BC 15	BC 25	BC 35	BC 45	BC 55	BC 65	BC 85	BC 100	
Jmenovitý příkon	kW (Hi)	16	22	32	43	52	63	86	103	
	%	95	95	95	96	94	96	94	94	
Minimální příkon	kW (Hi)	6	8	11	15	18	22	28	32	
	%	105,1	104,8	105	105	104,9	105,1	103,9	103,9	
Sezonní energetické účinnost	%	81,5	81,2	81,1	83,9	82,9	80,7	83,2	80,1	
Technické údaje										
Max. elektrický příkon AE	W	210	260	350	560	710	690	1120	1480	
Max. průtok vzduchu AE	m ³ /h	2100	3200	4500	6000	7000	8200	11000	13500	
Dosah proudu vzduchu AE (horizontální)	m	9	13	17	19	23	25	27	30	
Dosah proudu vzduchu AE (vertikální)	m	4	6	7	8	9	10	11	12	
Průměr odvodu spalin	mm	100	100	100	100	100	100	130	130	
Průměr sání vzduchu	mm	100	100	100	100	100	100	130	130	
Maximální spotřeba plynu										
Zemní plyn	G20 mbar (G250)	m ³ /h	1,69	2,33	3,39	4,55	5,5	6,67	9,1	11,11
	Lw20 mbar (G241.5)	m ³ /h	2,06	2,84	4,13	5,55	6,71	8,13	11,1	13,55
	Ls 37 mbar (G2.35)	m ³ /h	2,35	3,23	4,7	6,32	7,64	9,26	12,64	15,43
LPG	P 37 mbar (G31)	kg/h	1,03	1,41	2,05	2,76	3,34	4,04	5,52	6,74
	B/P mbar (G30)	kg/h	1,04	1,42	2,07	2,78	3,36	4,07	5,56	6,76

v případě ohřívače se směšovací komorou je třeba průtok vzduchu snížit o 10 %



Rozměry EOLO BC AE – řady s axiálními ventilátory (hodnoty v mm)

	A	B	C	D	E	F	G	H	I	J	Váha (kg)
15 AE	648	232	620	855	350	450	56	125	910	547	73
25 AE	648	232	620	855	350	450	56	125	910	547	73
35 AE	887	232	620	1095	350	700	56	125	640.5	532	74
45 AE	875	320	735	1150	450	750	62	125	709	601	89
55 AE	990	320	735	1290	450	850	62	125	737	601	118
65 AE	1160	332	840	1440	500	900	76	140	824	717	128
85 AE	1324	332	840	1600	500	1000	84	140	858	717	148
100 AE	1489	332	840	1750	500	1150	69	140	858	717	186

Certifikát: Certifikát typu dle GAR 2016/426/WE

Dostupné příslušenství:

- Konzoly: nástěnné / otočné
- Regulace
- Snímače vnitřní a venkovní teploty
- Systémy odkouření a přívodu vzduchu



Výhradní distributor pro ČR: OMNITHERM, a.s.

WWW.OMNITHERM.CZ

