



OBCENÉ INFORMACE:

Plynové jednotky EOLO NBC MIX s výměníkem bez odvodu kondenzátu jsou určeny pro venkovní instalaci, v rozsahu výkonů od 22 kW do 105 kW. U všech modelů od NBC25 do NBC100 existuje možnost volby axiálního ventilátoru (AE) nebo radiálního ventilátoru (AC). Každý z modelů může být vybaven směšovací komorou.

Plynové jednotky jsou určeny k vytápění velkoobjemových prostor pomocí přímého proudění teplého vzduchu. Zařízení se montují vně vytápěných budov. Součástí výbavy jednotky NBC MIX je výměník vyrobený z oceli AISI 441 bez odvodu kondenzátu, premixový hořák, systém řízení a zabezpečení hořáku, axiální/radiální ventilátor a opláštění. Jednotku lze změnit na Jednotku s odvodem kondenzátu pomocí klíče SCMT20M.

Jednotky typu MIX se montují vně objektů takovým způsobem, aby ventilátory s horkým vzduchem směřovaly do interiéru místnosti. Jednotky mají opláštění izolované minerální vlnou.

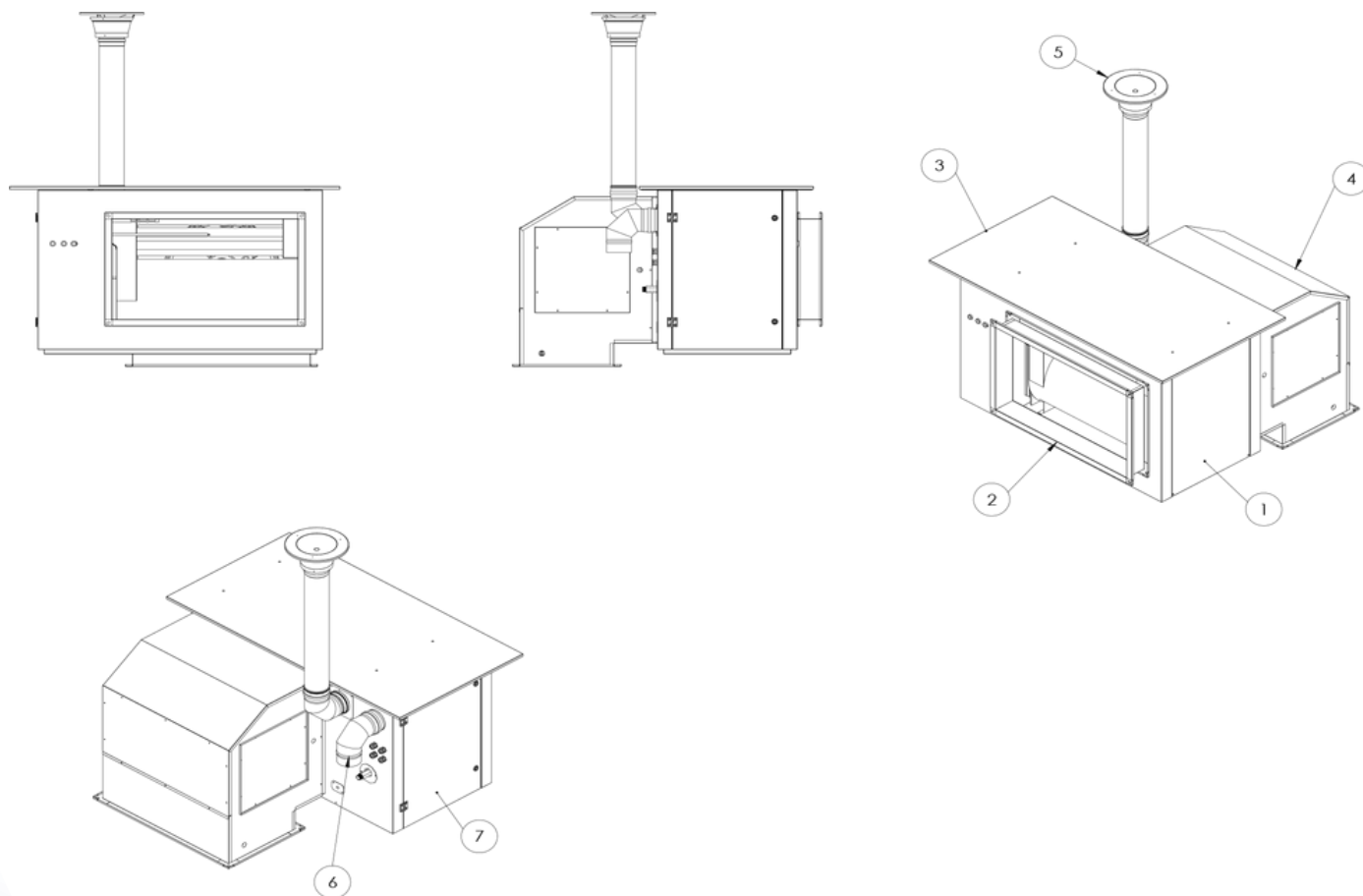
Standardní provozní vlastnosti jednotek:

- Dvoustupňová regulace hořáku
- Patentovaná hlava hořáku **premixového hořáku**
- Účinnost při minimálním zatížení až **95 %**
- Nulové emise oxidu uhelnatého **CO - 0 ppm**
- Nejvyšší třída emisí oxidů dusíku - **TŘÍDA 5, NOx < 30 ppm**

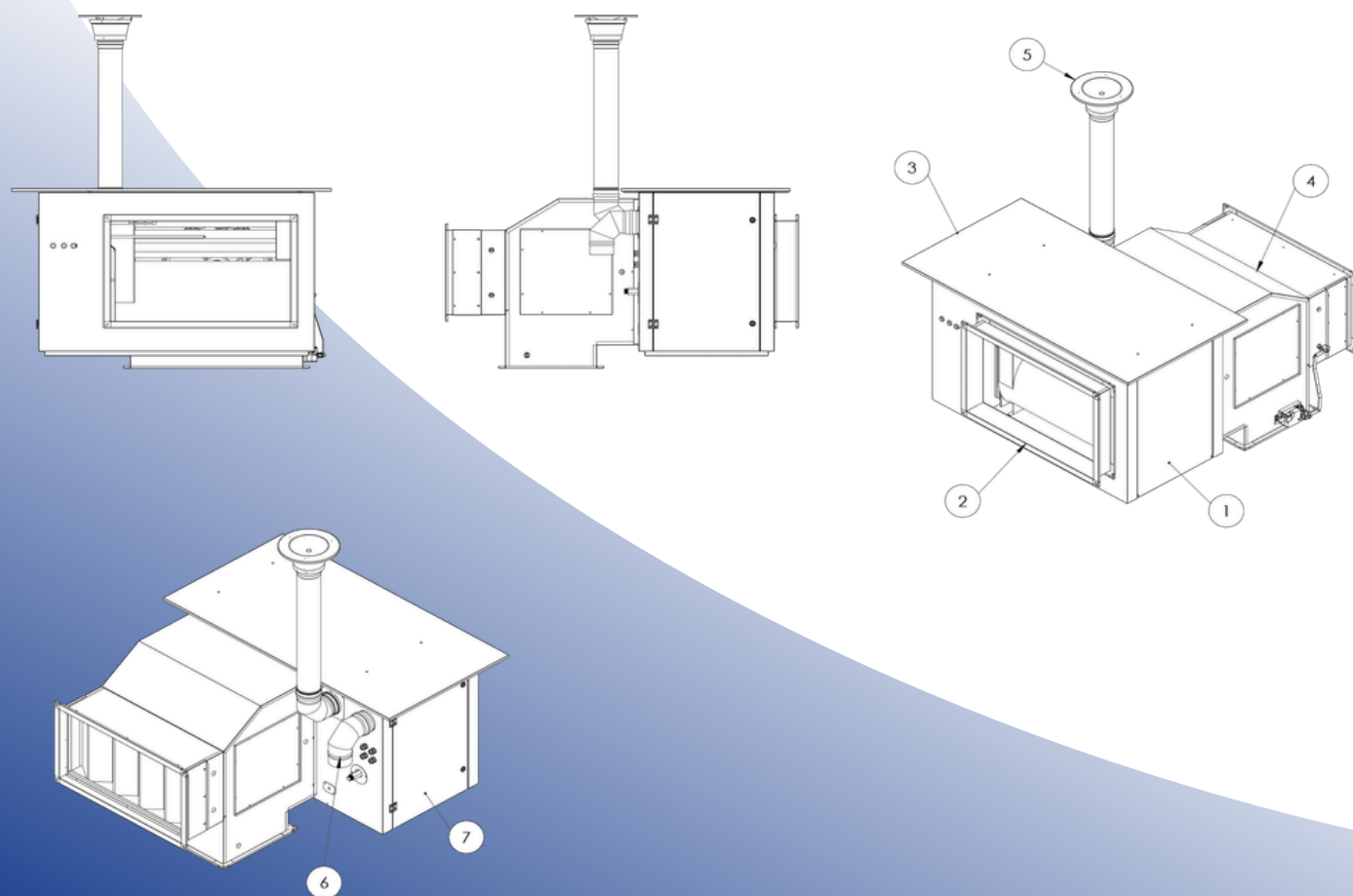
Technické údaje

EOLO NBC (Technické údaje)		NBC 25	NBC 35	NBC 45	NBC 55	NBC 65	NBC 85	NBC 100	
Jmenovitý příkon	kW(Hi)	22	32	43	52	63	86	103	
	Účinnost %	94,2	94,6	94,4	94	94,4	94	93,9	
Minimální příkon	kW(Hi)	15	20	28	35	42	58	70	
	Účinnost %	95,7	96,8	96,2	95,7	95,6	96,5	95,8	
Sezonní energetická účinnost AC	%	79,4	78	78,1	78,4	78,5	78,2	78,2	
Sezonní energetická účinnost AE	%	79,3	78	78,6	78,5	78,5	78,4	78,3	
Technické údaje									
Napájecí napětí	V	230	230	230	230	230	230	230	
Max. elektrický příkon AE	W	260	350	520	540	690	1120	1310	
Průtok vzduchu AE	m ³ /h	2.900	3.600	4.500	5.800	7.000	9.000	11.000	
Max. elektrický příkon AC	W	540	580	1190	1290	1120	2260	2580	
Průtok vzduchu AC	m ³ /h	2.200	2.800	4.000	5.100	5.800	8.100	9.600	
Typ/Model axiálního ventilátoru AE		D.400	D.450	D.500	D.550	2xD450	2xD500	2xD550	
Dosah proudu vzduchu AE	m	13	17	19	23	25	27	27	
Typ/Model radiálního ventilátoru AC		9/7	9/9	10/10	12/9	12/12	2x10/10	2x12/12	
Dosah proudu vzduchu AC	m	12	16	17	20	23	25	27	
Průměr odvodu spalin	mm	100	100	100	100	100	130	130	
Průměr sání vzduchu	mm	100	100	100	100	100	130	130	
Hladina hluku (ve vzdálenosti 5 m)	dBA	52	53	55	56	58	59	60	
Maximální spotřeba plynu									
Zemní Plyn	E20 mbar (G20)	m ³ /h	2,33	3,39	4,55	5,5	6,67	9,1	11,11
	Lw20 mbar (G27)	m ³ /h	2,84	4,13	5,55	6,71	8,13	11,1	13,55
	Ls 37 mbar (G2.350)	m ³ /h	3,23	4,7	6,32	7,64	9,26	12,64	15,43
LPG	P 37 mbar (G31)	kg/h	1,41	2,05	2,76	3,34	4,04	5,52	6,74
	B/P mbar (G30)	kg/h	1,42	2,07	2,78	3,36	4,07	5,56	6,76

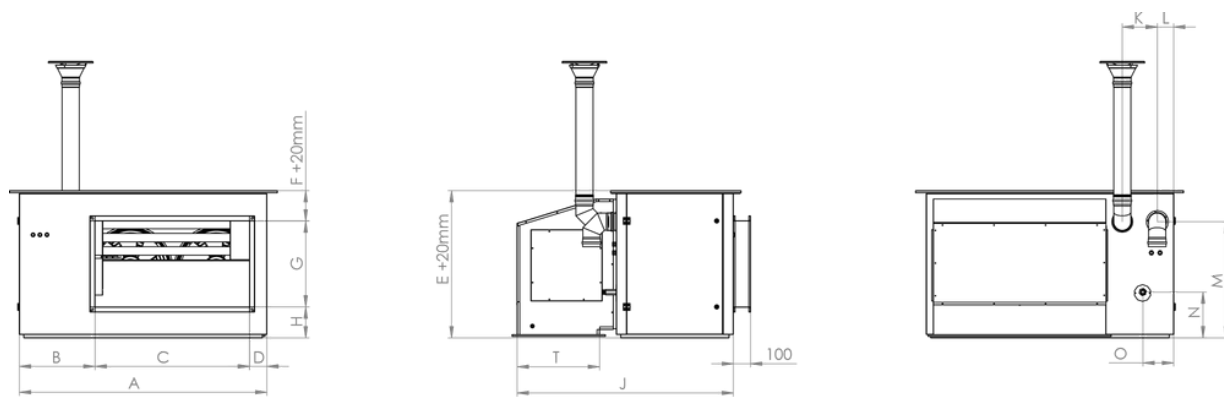
Ohřivače EOLO NBC MIX bez směšovací komory – sada prvků



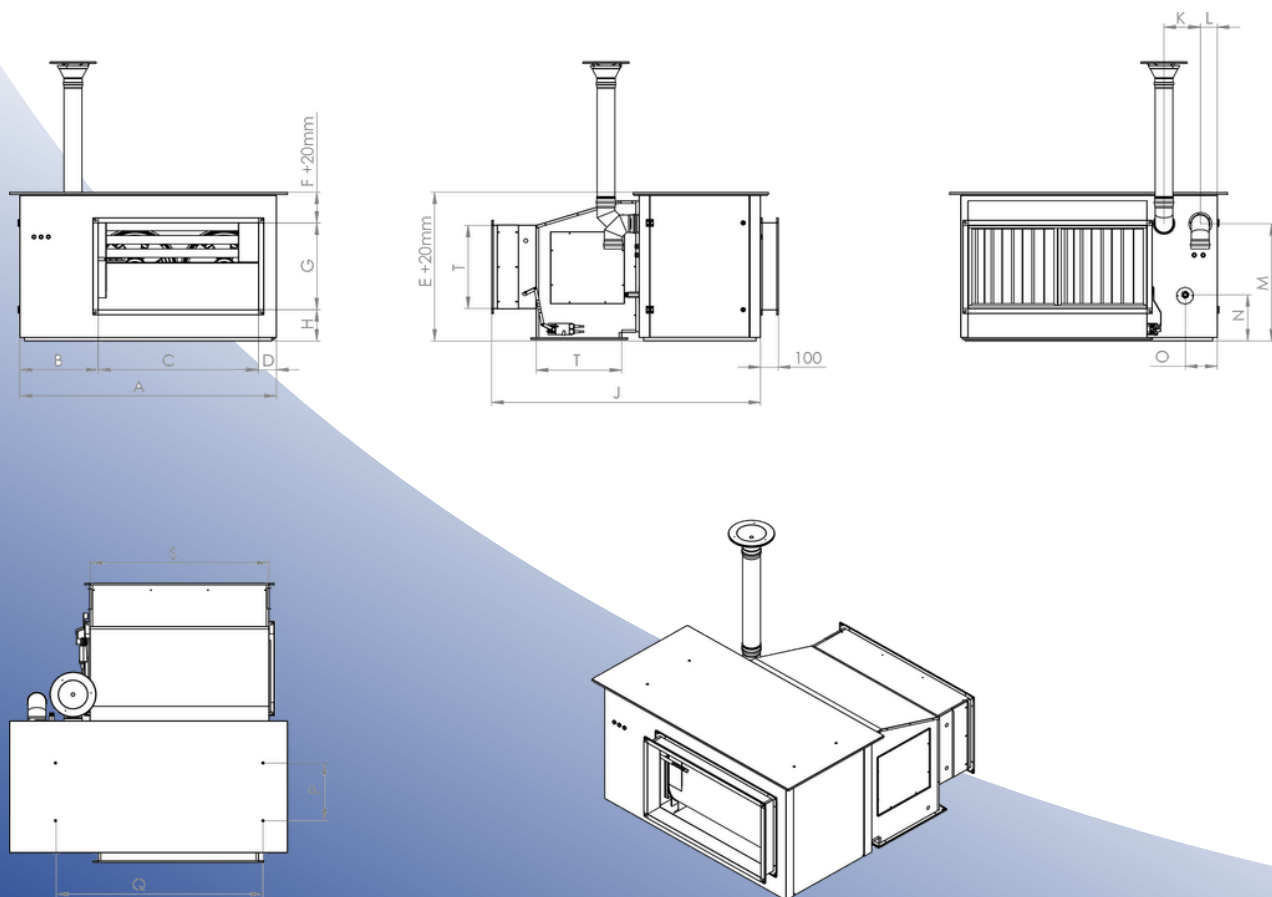
Ohřivače EOLO NBC MIX se směšovací komorou – sada prvků



Ohřivače EOLO NBC AE/AC MIX bez směšovací komory – sada prvků



Ohřivače EOLO NBC AE/AC MIX se směšovací komorou – sada prvků



Rozměry EOLO NBC MIX s radiálním ventilátorem AC / axiálním ventilátorem AE (rozměry v mm)

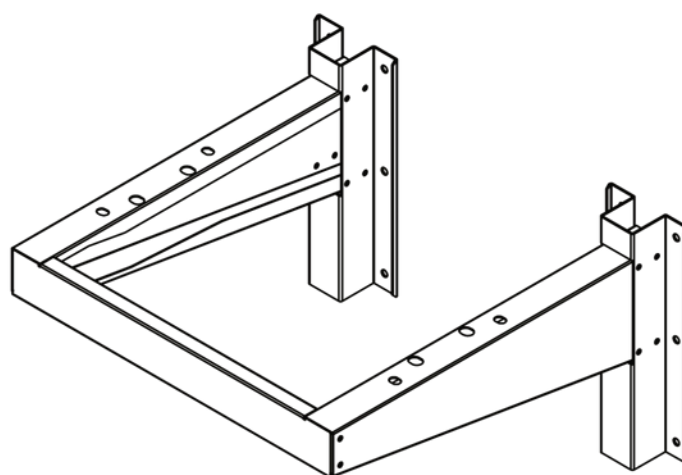
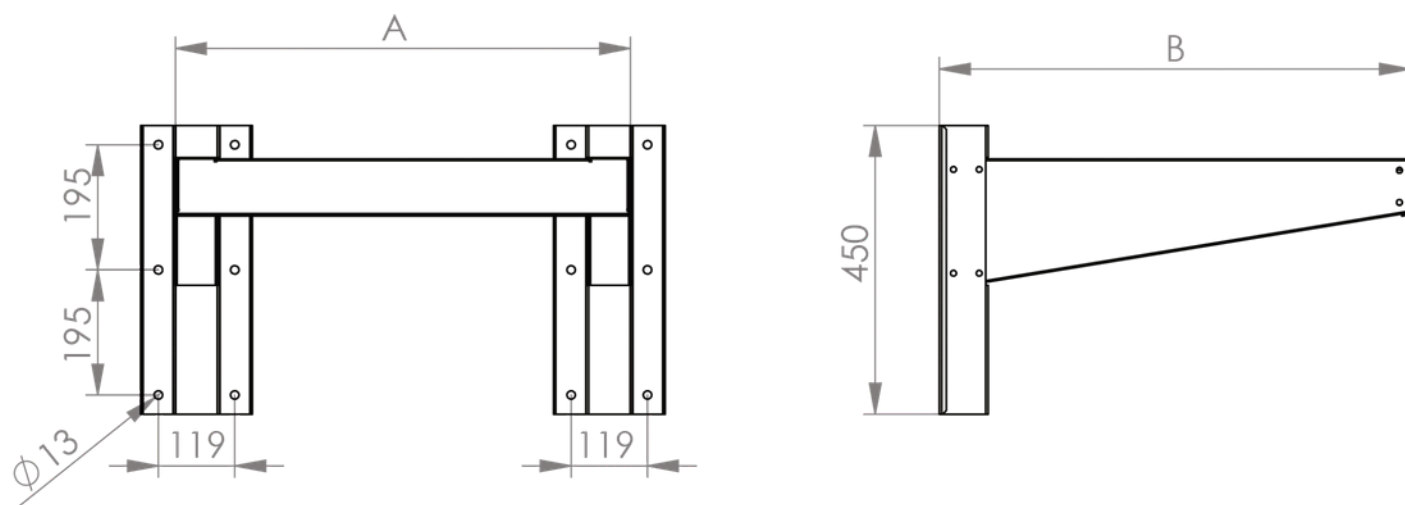
	A	B	C	D	E	F	G	H	I	J	K	L	M	N	O	P	Q	S	T
15 AC / 15 AE	854	304	450	100	635	120	350	150	535	951	204	80	475	255	95	232	648	450	380
25 AC / 25 AE	854	304	450	100	635	120	350	150	535	951	204	80	475	255	95	232	648	450	380
35 AC / 35 AE	1095	295	700	100	675	120	350	150	535	981	204	80	475	255	95	232	887	600	380
45 AC / 45 AE	1150	300	750	100	790	130	450	160	600	1119	204	90	600	290	140	320	875	720	380
55 AC / 55 AE	1290	300	850	140	790	130	450	160	600	1121	204	95	600	290	140	320	990	845	480
65 AC / 65 AE	1440	440	900	100	840	170	500	170	675	1258	204	96	675	290	180	332	1164	1000	480
85 AC / 85 AE	1600	440	1000	160	840	170	500	170	675	1258	204	96	675	335	175	332	1324	1100	480
100 AC / 100 AE	1750	464	1150	136	840	150	500	190	675	1261	204	96	675	335	175	332	1489	1250	480

Rozměry EOLO NBC MIX s radiálním ventilátorem AC / axiálním ventilátorem AE (rozměry v mm) a směšovací komorou

	A	B	C	D	E	F	G	H	I	J	K	L	M	N	O	P	Q	S	T
15 AC / 15 AE	854	304	450	100	635	120	350	150	535	951	204	80	475	255	95	232	648	450	380
25 AC / 25 AE	854	304	450	100	635	120	350	150	535	951	204	80	475	255	95	232	648	450	380
35 AC / 35 AE	1095	295	700	100	675	120	350	150	535	981	204	80	475	255	95	232	887	600	380
45 AC / 45 AE	1150	300	750	100	790	130	450	160	600	1119	204	90	600	290	140	320	875	720	380
55 AC / 55 AE	1290	300	850	140	790	130	450	160	600	1121	204	95	600	290	140	320	990	845	480
65 AC / 65 AE	1440	440	900	100	840	170	500	170	675	1258	204	96	675	290	180	332	1164	1000	480
85 AC / 85 AE	1600	440	1000	160	840	170	500	170	675	1258	204	96	675	335	175	332	1324	1100	480
100 AC / 100 AE	1750	464	1150	136	840	150	500	190	675	1261	204	96	675	335	175	332	1489	1250	480

Hmotnost EOLO NBC AC a NBC AE v kg

	bez směšovací komory		s směšovací komorou	
	AC	AE	AC	AE
15 AC	89	89	98	98
25 AC	91	91	100	100
35 AC	104	104	115	115
45 AC	128	128	140	140
55 AC	165	165	178	178
65 AC	184	184	201	201
85 AC	209	209	227	227
100 AC	248	248	269	269



model	A (mm)	B (mm)	Nr Katalogowy
EOLO 15/25	707	734	94PAKF0600
EOLO 35	949	734	94PAKF0601
EOLO 45	936	734	94PAKF0602
EOLO 55	1050	734	94PAKF0603
EOLO 65	1229	854	94PAKF0604
EOLO 85	1384	854	94PAKF0605
EOLO 100	1534	854	94PAKF0606

Certifikát: Certifikát typu dle GAR 2016/426/WE

Dostupné příslušenství:

- Konzoly
- Regulace
- Snímače vnitřní a venkovní teploty
- Směšovací komory
- Systémy odkouření a přívodu vzduchu



Výhradní distributor pro ČR: OMNITHERM, a.s.

WWW.OMNITHERM.CZ

