



### OBECNÉ INFORMACE:

Ohřivače EOLO NBC RT jsou teplovzdušné větrací jednotky se standardním výměníkem bez odvodu kondenzátu v horizontálním provedení. Jsou určeny pro venkovní instalaci, především na střechy objektů.

**Klíčové vlastnosti systému: Distribuce vzduchu:** Ohřivače distribuují ohřátý vzduch přímým způsobem. Výfuk i sání vzduchu jsou přizpůsobeny architektonickým potřebám daného objektu. **Konfigurace:** Zařízení jsou volně konfigurovatelná z hlediska stupně filtrace, definování vzduchového výkonu a externího statického tlaku. **Konstrukce:** Skříň je vyrobena z pozinkované oceli s práškovým lakováním.

**Izolace:** Tloušťka izolace stěnových panelů činí 5 cm, zatímco podlaha a střecha zařízení jsou izolovány vrstvou o tloušťce 10 cm.

### Provozní standard ohřivačů:

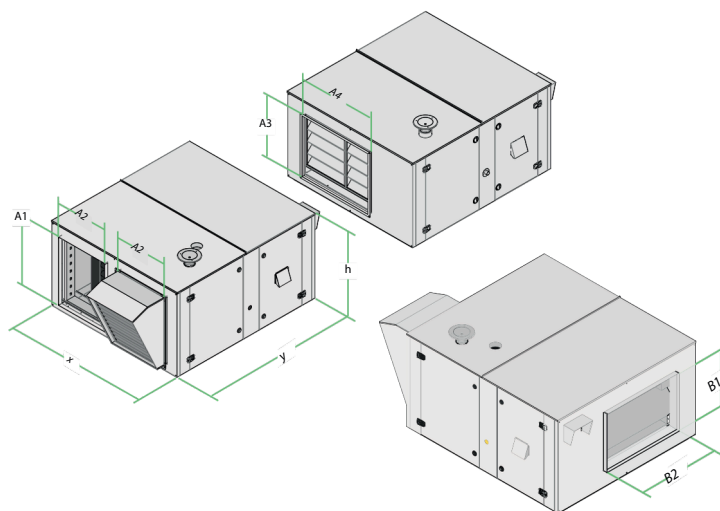
- Hořák **PREMIX** modulovaný v rozsahu **60 % – 100 %**
- Patentovaná hlava hořáku **PREMIX**
- Účinnost při minimálním zatížení až **95 %**
- Nulové emise oxidu uhelnatého **CO - 0 ppm**
- Nejvyšší třída emisí oxidů dusíku **TŘÍDA 5 (NOx < 30 ppm)**
- Externí statický tlak ventilátoru: EOLO RT – **200 Pa**, EOLO RT PA1 – **400 Pa**, EOLO RT PA2 – **600 Pa**

EOLO NBC RT (Technické údaje)		25	35	45	55	65	85	100	120	150	200	250	300	
Jmenovitý příkon	kW (Hi)	22	32	43	52	63	84	103	125	155	210	260	315	
	%	93	93	93	93	93	93	93	92	92	92	92	92	
Minimální příkon	kW (Hi)	15	21	28	34	42	56	71	88	105	147	182	220	
	%	95	95	95	95	95	95	94	94	94	94	94	94	
Napájecí napětí	V	400												
Maximální průtok vzduchu	m <sup>3</sup> /h	2500	3500	5000	6000	7000	9000	10000	12000	14000	16000	20000	24000	
Maximální elektrický příkon 200 Pa	kW	1.2	1.2	2.3	2.4	2.4	3.3	3.3	4.3	5.8	7.8	7.9	11.5	
Maximální elektrický příkon 400 Pa	kW	1.6	1.6	3.1	3.2	3.2	4.3	4.3	5.8	7.8	11.3	11.5	11.5	
Maximální elektrický příkon 600 Pa	kW	2.3	2.3	4.1	4.2	4.2	5.8	5.8	7.8	11.3	11.3	15.5	15.5	
Připojení plynu	Inch	3/4"	3/4"	3/4"	3/4"	3/4"	1"	1"	1"	5/4"	5/4"	5/4"	5/4"	
Průměr odvodu spalin	mm	100	100	100	100	100	130	130	130	200	200	200	200	
Max. délka kouřovodu	m	10	10	10	10	10	10	10	10	10	10	10	10	
Provozní teplota systému	C	-20 do 40 C												
Hladina hluku (ve vzdálenosti 5 m)	dBA	56	57	57	58	59	61	62	63	65	66	67	67	
Hmotnost v základní verzi bez nasávacího kanálu 200 Pa	kg	200	220	360	380	410	540	560	580	760	860	940	1120	
Zemní plyn	Metan G20	m <sup>3</sup> /h	2.33	3.39	4.55	5.5	6.67	8.89	11.11	13.23	16.4	22.22	27.51	33.33
	GPL Butan G30	kg/h	1.73	2.52	3.39	4.1	4.97	6.62	8.28	9.86	12.22	16.56	20.5	24.84
	GPL Propan G31	kg/h	1.71	2.49	3.34	4.04	4.89	6.53	8.16	9.71	12.04	16.31	20.2	24.47
LPG	Metan G20	mbar	20											
	GPL Butan G30		29											
	GPL Propan G31		37											

## EOLO RT – základní verze



## EOLO RT / základní verze

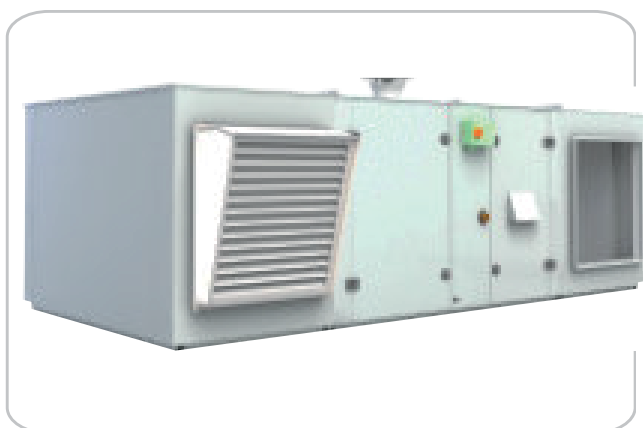


### Vnější rozměry:

Rozměry [mm]	x	y	h	A1	A2	A3	A4	B1	B2
EOLO 25/35 RT	1200	1400	790	500	450	400	700	400	700
EOLO 45/55/65 RT	1500	1650	1010	700	600	500	900	500	900
EOLO 85/100/120 RT	1900	2100	1170	900	700	900*	1400*	900*	1200*
EOLO 150 RT	2000	2400*	1550	1000	800	1000	1200*	1000	1000
EOLO 200 RT	2250	2400*	1550	1000	900	1000	1400*	1000	1200
EOLO 250 RT	2500	2400*	1550	1000	1000	1000	1600*	1000	1400
EOLO 300 RT	2250	3500*	2100	1500	900	1500	2000*	1500	1500

\*Vybrané rozměry jsou uvedeny pro základní verzi. Mohou se lišit v závislosti na třídě filtrů, průtoku vzduchu, statickém tlaku atd. V závislosti na konfiguraci systému kanálů (vratného a přívodního) se rozměry kanálů a sání upravují podle potřeb konkrétního řešení. Aby se předešlo neshodám a chybám, je nutné tyto detaily pokaždé konzultovat s výrobcem.

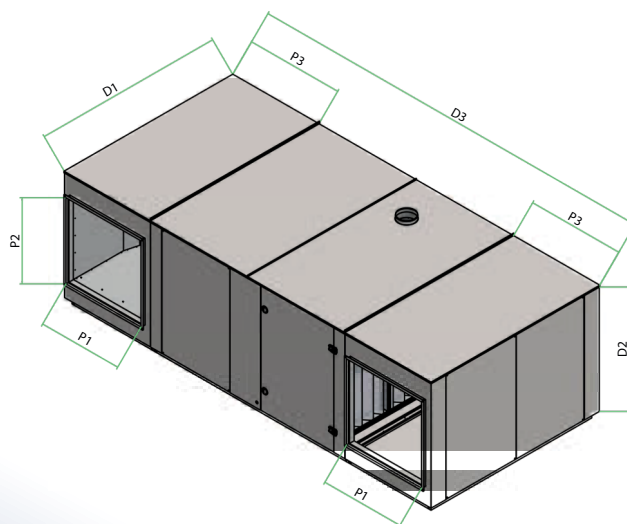
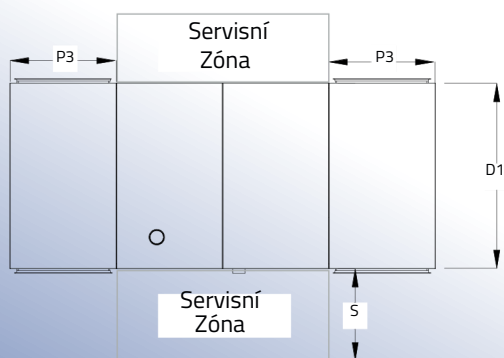
## EOLO RT – verze s napojením potrubí



## EOLO RT / verze sestavná

Rozměry (mm)	D1	D2	D3	S	P1	P2	P3
EOLO 25/35 RT	1200	790	3100	700	700	400	850
EOLO 45/55/65 RT	1500	1010	3750	800	900	500	1050
EOLO 85/100/120 RT	1900	1170	4400	900	1000	800	1150
EOLO 150 RT*	2000	1500	4600	1000	1000	1000	1155
EOLO 200 RT*	2250	1500	5000	1000	1200	1000	1355
EOLO 250 RT*	2500	1500	5400	1100	1400	1000	1555
EOLO 300 RT*	2250	1950	5900	1200	1100	1250	1250

Pohled shora

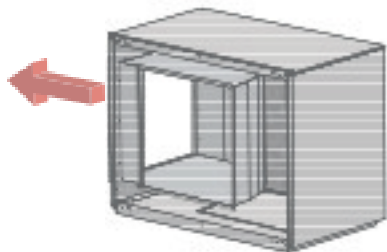


V místě instalace je nutné zohlednit také servisní prostor pro zařízení.

## EOLO RT – modulární konstrukce

### EOLO RT / výfuk vzduchu

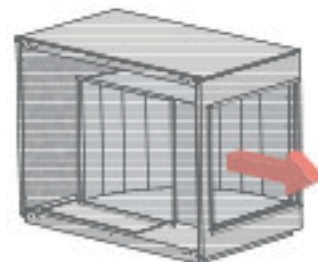
Boční sekce výdechu, levá.



Boční sekce výdechu, spodní.

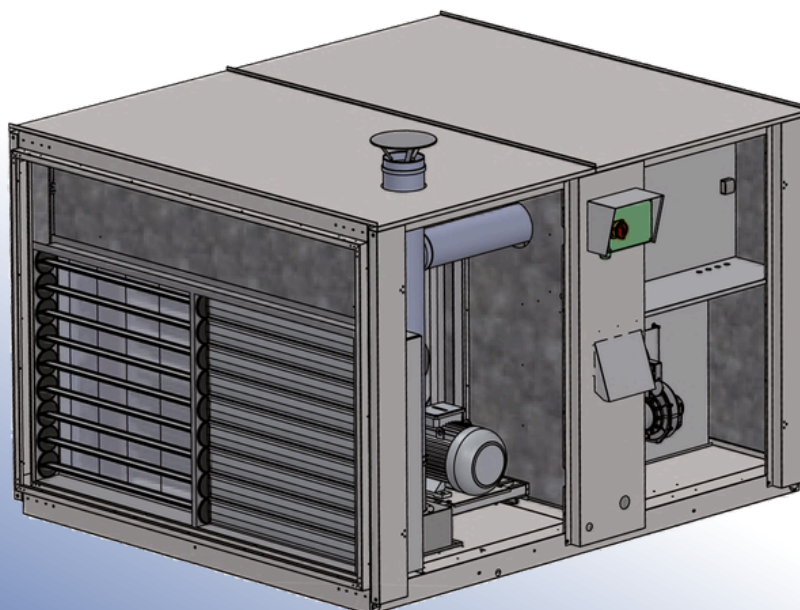


Boční sekce výdechu, pravá.

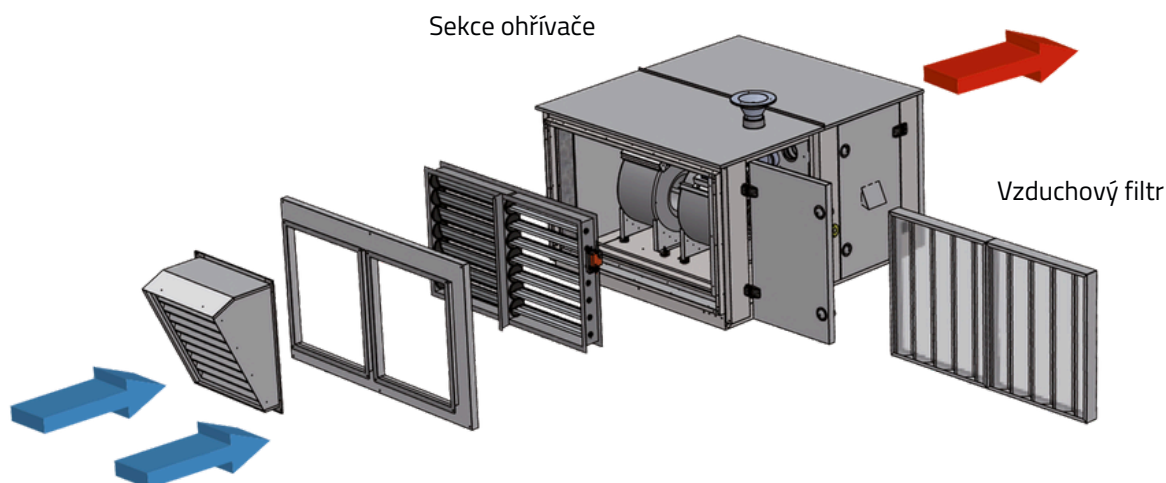


Sekce přívodního vzduchu se dodává ve třech typech: pravá, levá nebo stropní. Jedná se o vzduchotechnickou sekci tvořenou kanálem směřujícím do jednoho ze tří směrů, který je zabudován v izolovaném modulu odpovídajícím velikostí sekci ohřívače.

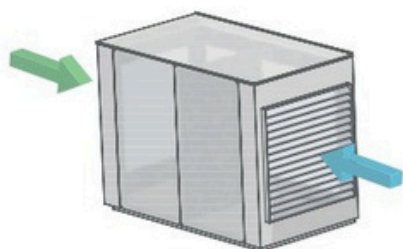
## SEKCE OHŘÍVAČE NBC RT / BV RT



## EOLO RT – sání vzduchu



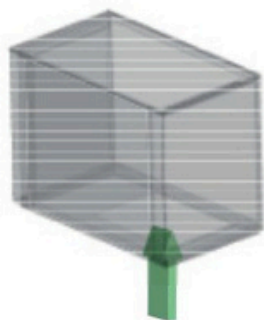
Pohled na sekci ohřivače s kompletní směšovací komorou typu AKM. Sestava směšovací komory obsahuje: víceplošnou klapku typu by-pass s pohonem řízeným signálem 0–10 V, izolovaný vnější panel se dvěma vstupy, venkovní sání s protidešťovou žaluzií.



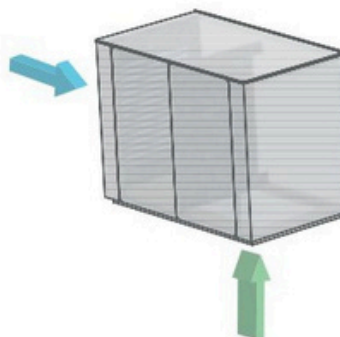
Sekce směšovací komory typ BKM, s venkovním bočním sáním a bočním přísáváním cirkulačního vzduchu.



Sekce sání čerstvého vzduchu – boční.

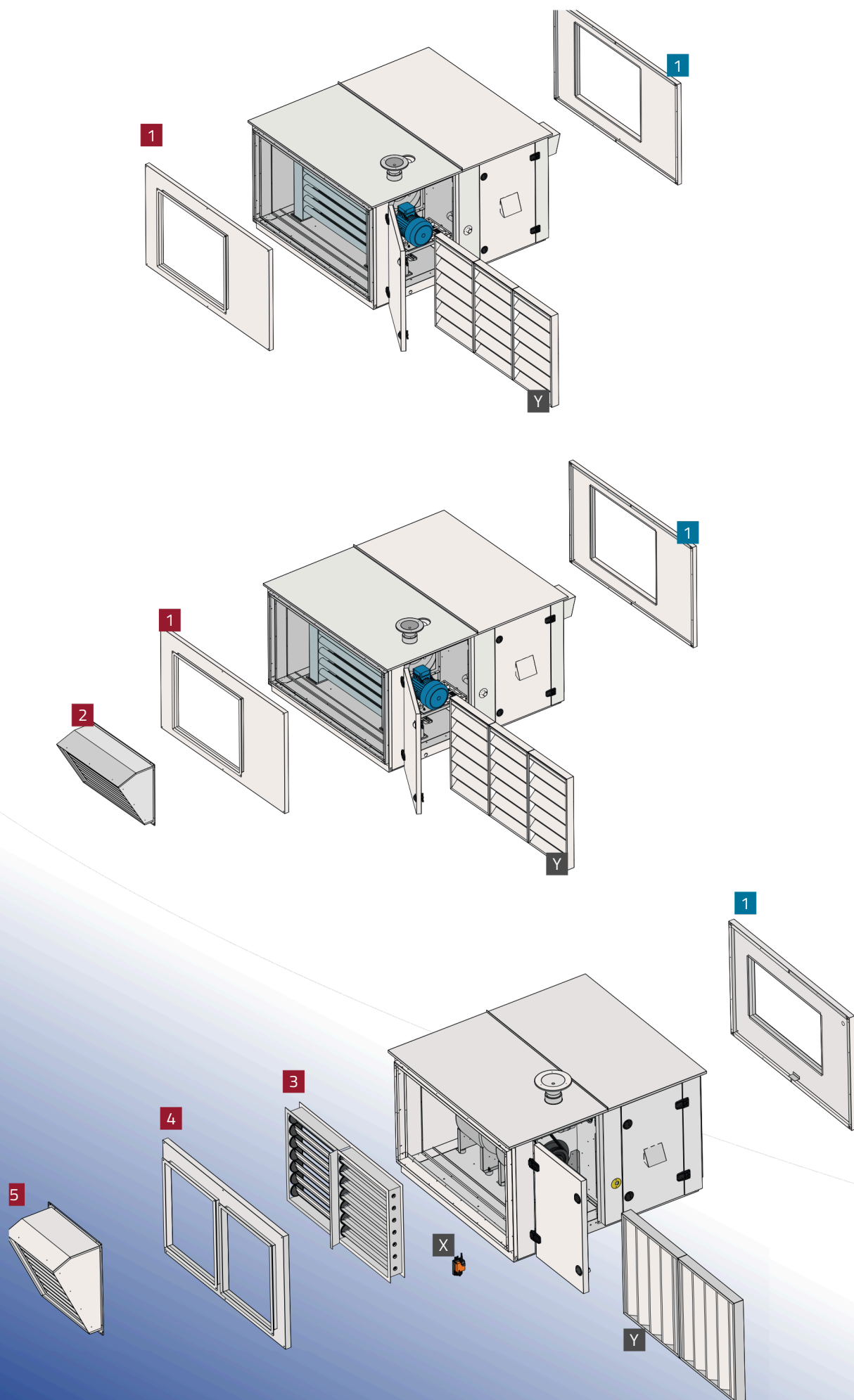


Sekce sání vzduchu skrze strop vytápěného objektu.

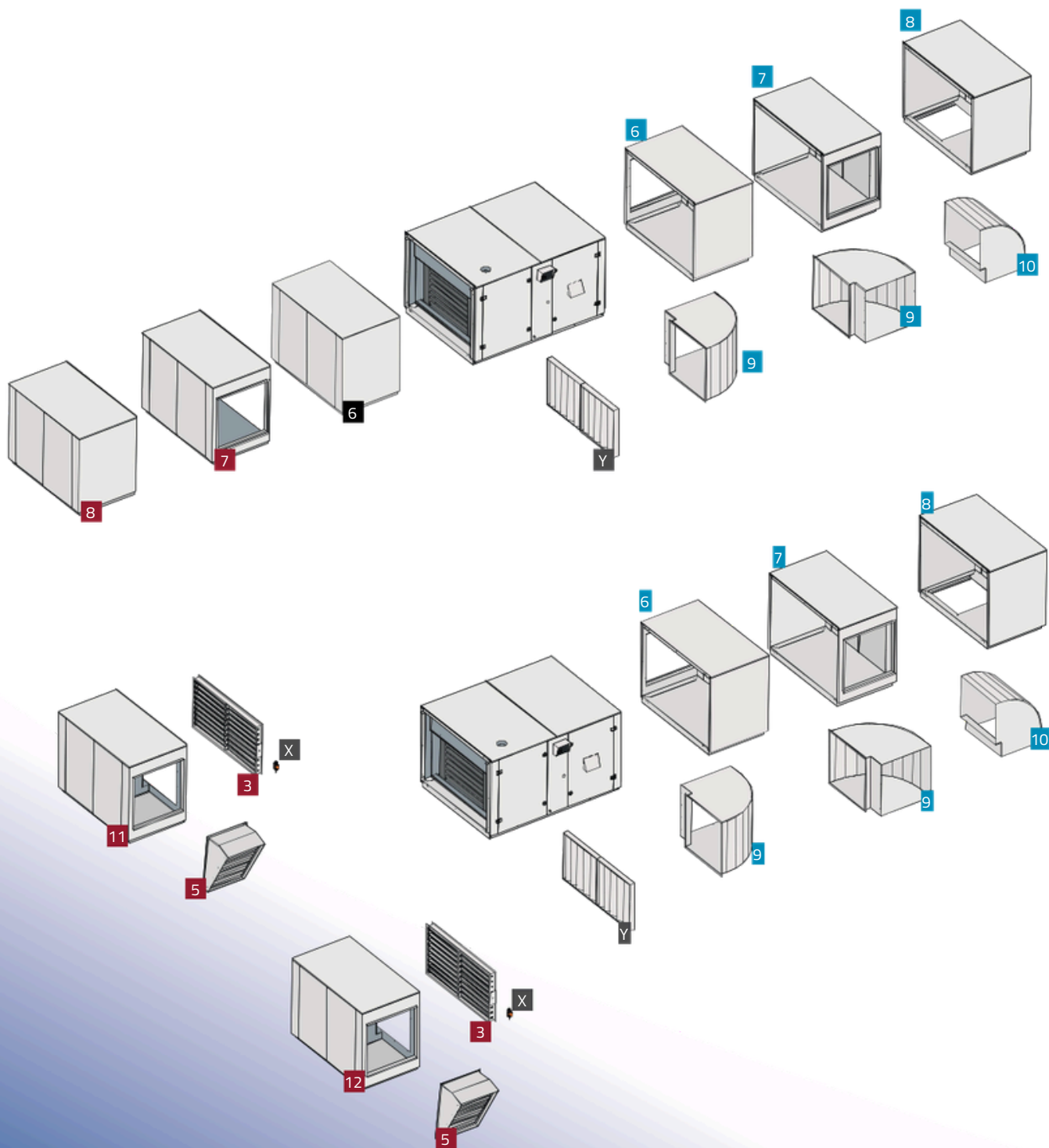


Sekce směšovací komory typ SKM, s venkovním bočním sáním a přísáváním cirkulačního vzduchu skrze strop vytápěného objektu.

## MODULY SÁNÍ A VÝFUKU VZDUCHU



## MODULY SÁNÍ A VÝFUKU VZDUCHU



# MODULY SÁNÍ A VÝFUKU VZDUCHU

Lp.	Název	25-35	45/55/65	85/100/120	150	200	250	300
1	Jednocestný potrubní panel (vstupní/výstupní)	91RTAK1001	91RTAK1012	91RTAK1013	91RTAK1014	91RTAK1015	91RTAK1016	91RTAK1017
2	Venkovní sání [100% venkovního vzduchu]	91RTAK1002	91RTAK1018	91RTAK1019	91RTAK1020	91RTAK1021	91RTAK1022	91RTAK1023
3	Hliníková klapka KM	91RTAK1003	91RTAK1024	91RTAK1025	91RTAK1026	91RTAK1027	91RTAK1028	91RTAK1029
4	Dvoucestný panel pro směšovací komoru	91RTAK1004	91RTAK1030	91RTAK1031	91RTAK1032	91RTAK1033	91RTAK1034	91RTAK1035
5	Venkovní sání pro směšovací komoru	91RTAK1005	91RTAK1036	91RTAK1037	91RTAK1038	91RTAK1039	91RTAK1040	91RTAK1041
6	Pravé napojení potrubí	91RTAK1006	91RTAK1042	91RTAK1043	91RTAK1044	91RTAK1045	91RTAK1046	91RTAK1047
7	Levé napojení potrubí	91RTAK1007	91RTAK1048	91RTAK1049	91RTAK1050	91RTAK1051	91RTAK1052	91RTAK1053
8	Stropní napojení potrubí	91RTAK1008	91RTAK1054	91RTAK1055	91RTAK1056	91RTAK1057	91RTAK1058	91RTAK1059
9	Koleno 90° pro výfuk vzduchu (levé/pravé)	91RTAK1009	91RTAK1060	91RTAK1061	91RTAK1062	91RTAK1063	91RTAK1064	91RTAK1065
10	Koleno 90° pro výfuk vzduchu (stropní)	91RTAK1010	91RTAK1066	91RTAK1067	91RTAK1068	91RTAK1069	91RTAK1070	91RTAK1071
11	Sestava boční směšovací komory	91RTAK1011	91RTAK1072	91RTAK1073	91RTAK1074	91RTAK1075	91RTAK1076	91RTAK1077
12	Sestava stropní směšovací komory	91RTAK1078	91RTAK1079	91RTAK1080	91RTAK1081	91RTAK1082	91RTAK1083	91RTAK1084
X	Servopohon klapek BELIMO LM230ASR 0-10 V	11ELSI0200						
γ	Vzduchový filtr G3/G4	04CNFI2525	04CNFI2526	04CNFI2520	04CNFI2521	04CNFI2522	04CNFI2523	04CNFI2524

## Certifikace:

Certifikát typu dle GAR 2016/426/WE



Výhradní distributor pro ČR: OMNITHERM, a.s.

[WWW.OMNITHERM.CZ](http://WWW.OMNITHERM.CZ)

