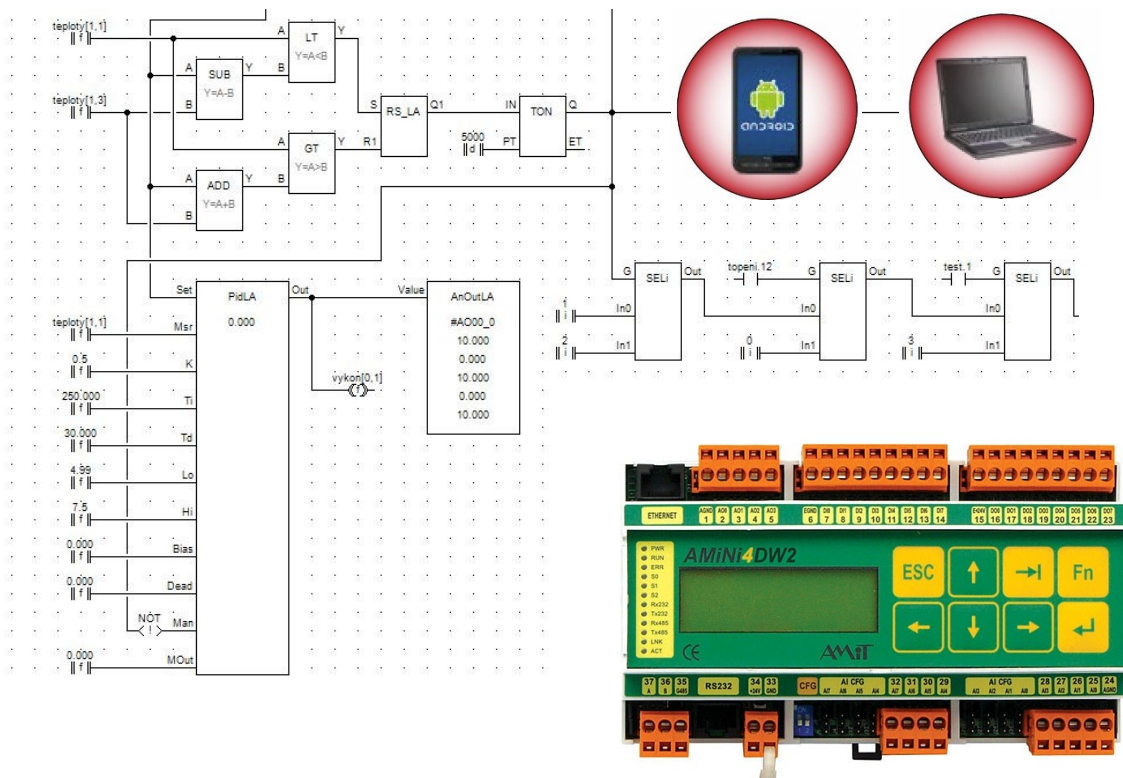


Přehled řídicích systémů

Společnost OMNITHERM, a. s. nabízí pro efektivní řízení instalovaných topných systémů také řídicí systémy, přizpůsobené různým nárokům zákazníků.

Volně programovatelné řídicí systémy s komunikací



Tyto systémy umožňují splnit požadavky i těch nejnáročnějších zákazníků. Kromě základních funkcí měření a regulace připojených zařízení umožňují:

- Přizpůsobení ovládání a regulace „na míru“ podle požadavků zákazníka
- Jeden řídicí systém pro všechna připojená zařízení
- Vizualizaci připojeného systému a komfortní ovládání na PC, tabletu nebo mobilu
- Vzdálenou správu přes LAN nebo internet
- Sledování a archivaci historie dat
- Zavedení systému energetického managementu
- Integraci do stávajícího systému vzdálené správy

Řídicí systémy pro lokální ovládání

Tradiční Jednoduché systémy se základními funkcemi měření a regulace s lokálním zadáváním a zobrazováním provozních hodnot (požadovaných teplot, časových plánů) na bázi programovatelných termostatů. Tyto systémy jsou:

- Investičně nenáročné
- Jednoduché pro obsluhu



Řídicí systémy dodávané výrobcem zařízení

V některých případech je ekonomické využití řídicího systému, dodávaného výrobcem pro instalované zařízení. Je to zejména v případech, kdy není požadováno začlenění daného zařízení do nadřazené úrovně řízení.

V takových případech nabízíme při realizacích i tyto řídicí systémy.