

# Technické údaje – Vratové clony MRA - H

## Základní technické údaje

	Jednotka	MRA 45-H
<b>Základní</b>		
Tepelný příkon	kW PCI	44
Tepelný výkon	kW PCI	40.5
Účinnost	%	91
Průtok vzduchu – vysoké ot.	m <sup>3</sup> /h při 15°C	10 500
Průtok vzduchu – nízké ot.	m <sup>3</sup> /h při 15°C	8 200
Teplotní rozdíl □T <sub>vz</sub> VO / NO	°C	12 / 15
<b>Spotřeba plynu, spalovací vzduch</b>		
Spotřeba plynu (15°C)		
Zemní H (G20 20 mbar)	m <sup>3</sup> /h	4,63
Zemní L (G25 – 25 mbar)	m <sup>3</sup> /h	5,17
Propan (G31 – 37 mbar)	kg/h	3,52
Přívod spal. Vzduchu min.	m <sup>3</sup> /h	100
<b>Elektrická specifikace</b>		
Napájecí napětí		230V 1N ~ 50Hz
Provozní teploty		-15°C / +40°C
<b>Další údaje</b>		
Průměr hrdla sání vzduchu	mm	100
Průměr kouřového hrdla	mm	100
Připojení plynu		3/4" vnější
Počet a typ ventilátorů		3 x 450 mm
Otáčky motoru VO/NO	tr/min	1350 / 1050
Elektrický příkon	W	1350
Hmotnost	kg	173



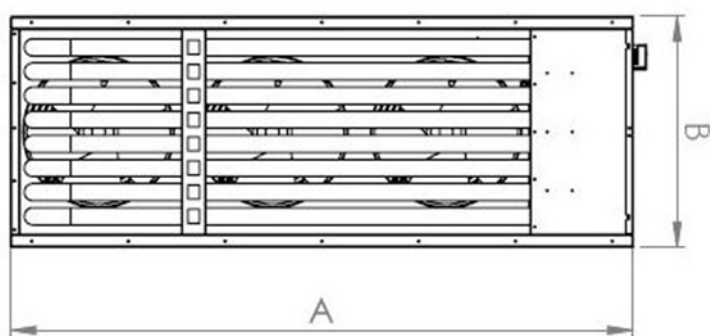
SOLARONICS Chauffage SA. 78 rue du Kemmel – CS20302 – 59429 ARMENTIERES CEDEX France

Zastoupení pro ČR:

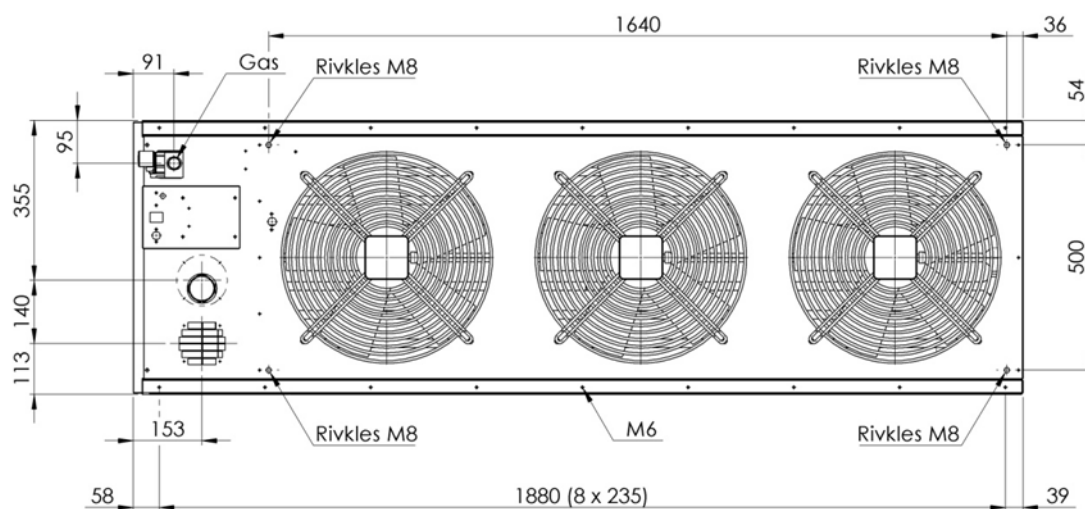
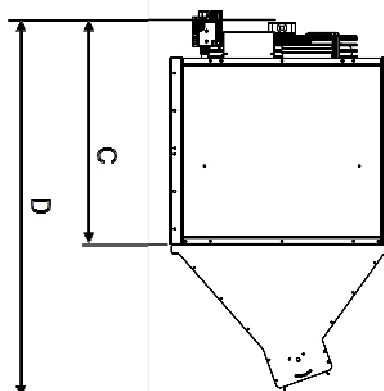
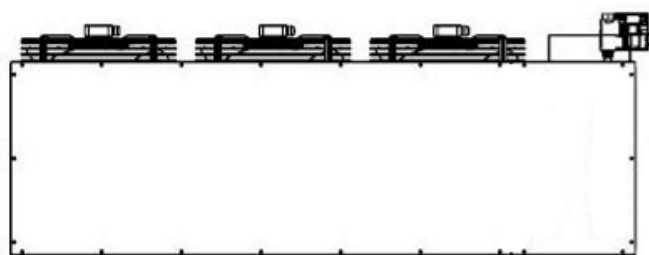
OMNITHERM a.s., Václavovická 134, 739 34 Václavovice

MONTÁŽ, OBSLUHA, ÚDRŽBA MRA 45-H – 19/04/2015

## Rozměry zařízení



Rozměr	MRA 45-H
A	1980 mm
B	610 mm
C	650 mm
D	1000 mm
Vzduch	100 mm
Spaliny	100 mm
Upevnění	4 x M8
Rozteč upevnění	1640 x 500 mm



SOLARONICS Chauffage SA. 78 rue du Kemmel – CS20302 – 59429 ARMENTIERES CEDEX France

Zastoupení pro ČR:

OMNITHERM a.s., Václavovická 134, 739 34 Václavovice

MONTÁŽ, OBSLUHA, ÚDRŽBA MRA 45-H – 19/04/2015