

Teplovzdušná plynová jednotka **MINIGAZ EVOLUTION MH**

- Kompaktní a estetické řešení vytápění přímotopným plynovým ohřevem vzduchu
- Spolehlivost zajišťuje 4-tahový výměník z trubek tloušťky 2 mm vyrobený bez svařování
- Nezatěžuje životní prostředí vzhledem k nízké úrovni emisí NOx
- Nízká úroveň hluku díky ventilátoru s nízkými otáčkami - 900 ot/min (od MH16 do MH45)
- provedení s 1. stupňovou nebo 2. stupňovou regulací výkonu

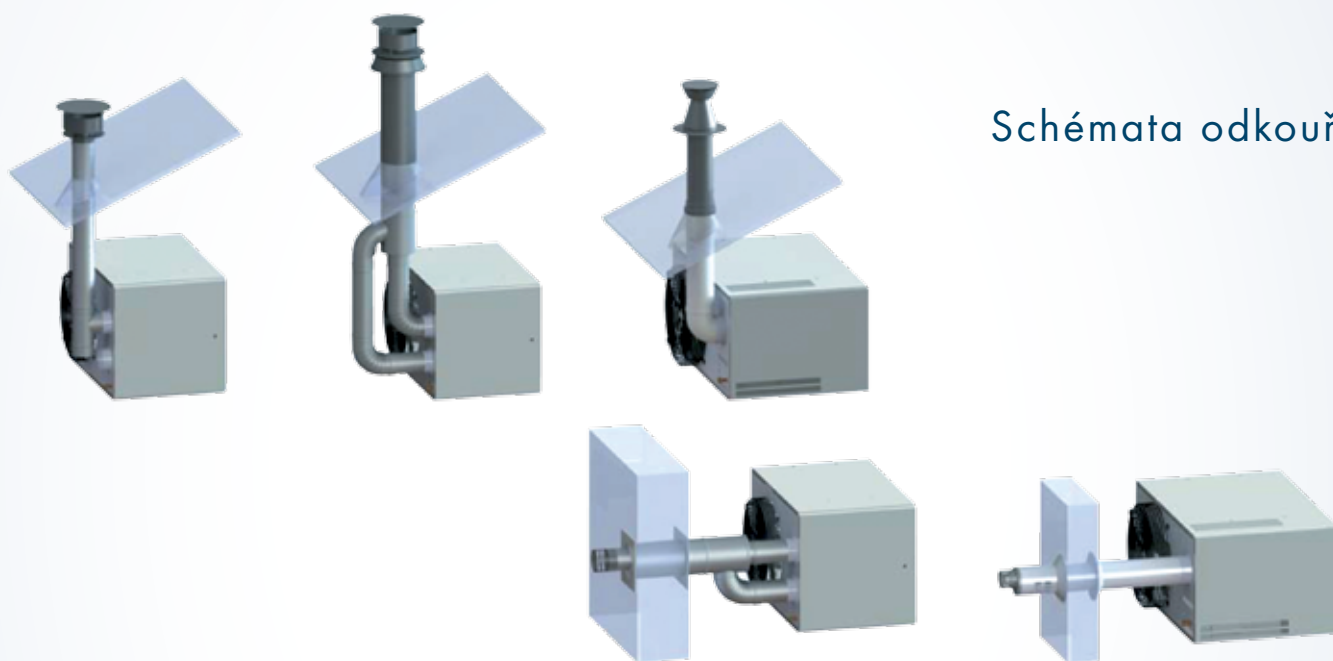


Jednotka s trubicovým výměníkem



Pro průmyslové a komerční objekty, tělocvičny, sklady - široký rozsah výkonů

		MH 16	MH 21	MH 28	MH 35	MH 45	MH 55	MH 75	MH 95
Tepelný výkon	kW	14,5	19,5	25,5	31,5	40,5	50,0	64,4	84,0
Spotřeba plynu G20	m ³ /h	1,69	2,22	2,96	3,70	4,76	5,82	7,40	10,00
Spotřeba plynu G31	kg/h	1,25	1,64	2,18	2,73	3,51	4,30	5,46	7,40
Průtok vzduchu 15°C	m ³ /h	1 350	1 450	2 050	2 900	4 000	4 900	5 800	8 000
Dosah proudu vzduchu	m	12	12	16	23	26	28	30	30
Šířka	mm	810	1 040	1 040	1 040	1 040	1 040	1 120	1 120
Hloubka	mm	780	800	820	820	820	840	840	840
Výška	mm	356	460	460	510	570	700	820	1 075
Hmotnost	kg	75	82	82	90	105	127	145	185
Elektrický příkon	VA	290	300	310	320	350	500	580	750
Elektrické napájení		230 V/50Hz							



Schémata odkouření

1) VÝMĚNÍK TEPLA

Vícecestný výměník tepla bez svárů pro zlepšenou distribuci tepla
2mm pohlinikovaná ocel

Použitý materiál se vyznačuje nejlepšími vlastnostmi pro výrobu výměníků vzduch/vzduch s vysokým výkonem

5-roků záruka

2) HOŘÁK

Vícetryskový plynový hořák
Spalování s nízkými emisemi oxidů dusíku,
ekologické s vysokou účinností spalování

Tato technologie hořáku optimalizuje spotřebu energie,
je přátelská k životnímu prostředí

$\eta > 91\%$

