

## Tmavý plynový infrazářič **SOLARTUBE TUE**

- Samonosná rámová konstrukce umožňující zavěšení jen na dvou místech
- Snadná a rychlá montáž infrazářičů díky předmontáži z výroby
- Pohliníkováný parabolický reflektor usměrňuje tepelný tok na vytápěnou plochu
- Dlouhá životnost je dosahována kvalitou komponent

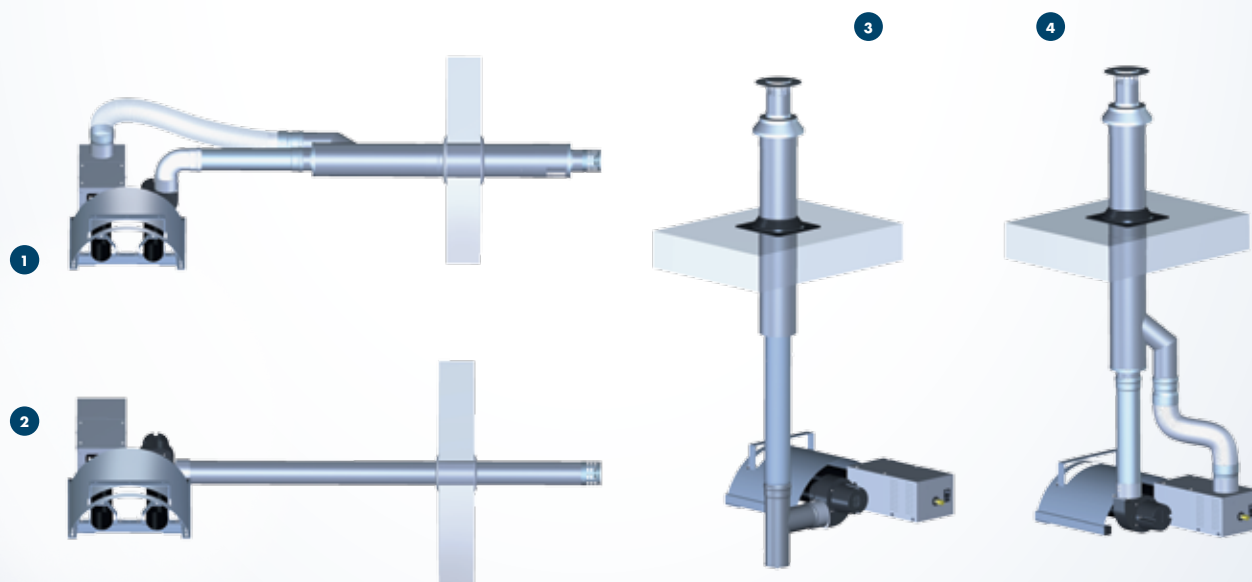
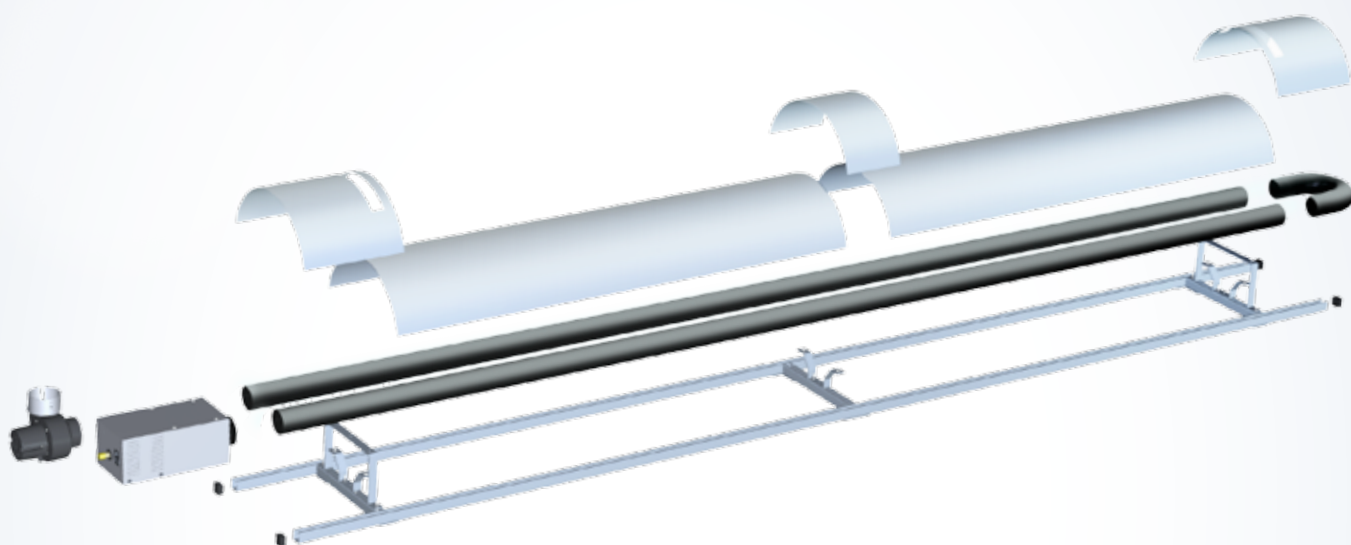


Infrazářič s kompaktním rámem



Spolehlivý  
a robustní

		TUE 12	TUE 17	TUE 23	TUE 36
Tepelný výkon hořáku	kW	12	15	20,5	32,5
Spotřeba plynu G20	m <sup>3</sup> /h	1,15	1,59	2,17	3,44
Spotřeba plynu G31	kg/h	0,94	1,17	1,60	2,54
Délka	mm	3 175	5 205	5 205	6 605
Šířka	mm	516	516	516	516
Výška	mm	244	244	255	255
Počet závěsů		2x2	2x2	2x2	2x2
Hmotnost	kg	54	76,2	76,2	92,5
Elektrický příkon	VA	100	100	100	115
Elektrické napájení		230V/50Hz			



- 1) **ODKOUŘENÍ HORIZONTÁLNÍ KOAXIÁLNÍ**
- 2) **ODKOUŘENÍ HORIZONTÁLNÍ JEDNODUCHÉ**
- 3) **ODKOUŘENÍ VERTIKÁLNÍ JEDNODUCHÉ**
- 4) **ODKOUŘENÍ VERTIKÁLNÍ KOAXIÁLNÍ**

