

# INTELIGENTNÍ VYTÁPĚNÍ HAL



## Tmavý, trubicový plynový infrazářič **SOLARTUBE TUP50**

- Přetlakový hořák s technologií spalování „Advanced Flame“
- Turbulátory pro zlepšení přenosu tepla a zvýšení vysálaného výkonu
- Jednotlivé segmenty sálavého potrubí jsou odděleny přepážkami pro omezení nežádoucího proudění vzduchu což zlepšuje sálavou účinnost
- Vysoká úroveň bezpečnosti – dostatečný průtok spalovacího vzduchu je hlídán Venturiho trubicí
- Odolná konstrukce s důrazem na dlouhou životnost

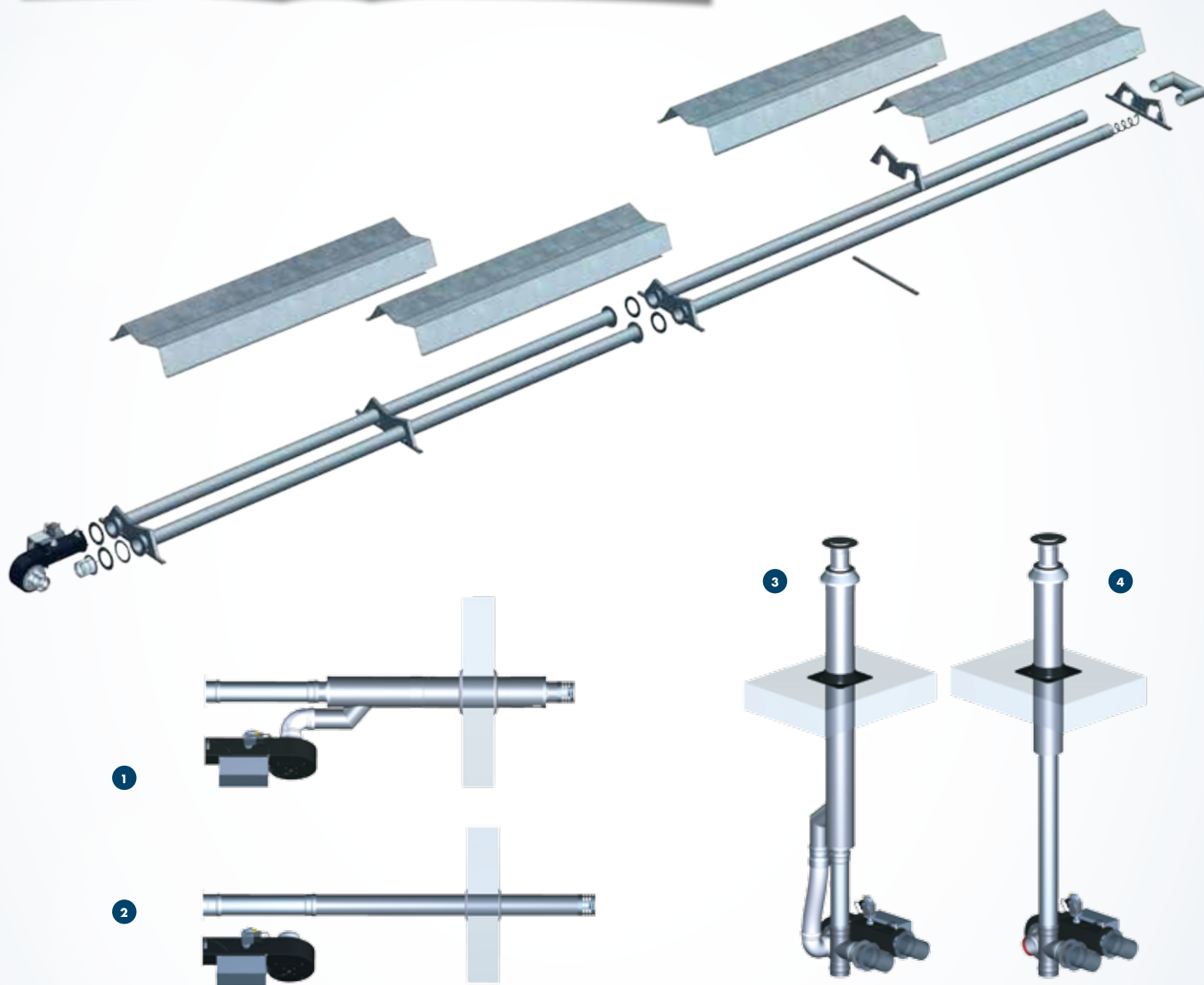
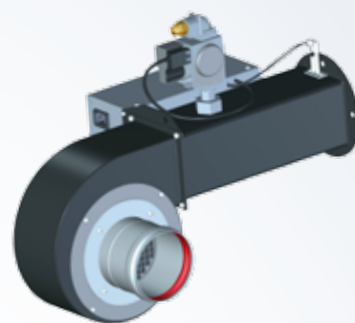


Infrazářič s přetlakovým hořákem



Tepelný výkon hořáku	kW	47,0
Spotřeba plynu G20	m <sup>3</sup> /h	5,0
Délka	mm	9 570
Šířka	mm	650
Výška	mm	410
Počet závěsů		5x2+1
Hmotnost	kg	145
Elektrický příkon	VA	190
Elektrické napájení		230V/50Hz

**PŘETLAKOVÝ HOŘÁK** – vysoká účinnost spalování



- 1) **ODKOUŘENÍ HORIZONTÁLNÍ KOAXIÁLNÍ**
- 2) **ODKOUŘENÍ HORIZONTÁLNÍ JEDNODUCHÉ**
- 3) **ODKOUŘENÍ VERTIKÁLNÍ KOAXIÁLNÍ**
- 4) **ODKOUŘENÍ VERTIKÁLNÍ JEDNODUCHÉ**

